

# T NEWS

マルテニューズ 2023.1.5 発行

## PAINTING TOMORROW®

vol.  
**127**  
winter



### 大阪マルテ一祭 開催迫る!!

すずめ/①MicroEight®

2

### NEW PRODUCTS

道路橋維持管理機材ラインアップ/工業塗装 生産性向上へのご提案

4

### AUTO BODY REPAIR

オートボディーショップ関連用品

6

### BEST SELLER

大人気&便利な商品大集合

8



①大塚刷毛製造株式会社



第43回㊦刷毛・ローラー・塗装機器総合展示会

# 大阪マルテ一祭

## 開催迫る!!

PAINTING TOMORROW

# PAINTING EXPO

## 2023

ネクストステップ  
次の一歩を共に



第43回㊦刷毛・ローラー・塗装機器総合展示会

# 大阪マルテ一祭

2023年4月1日(土) 10:00-17:00 ▶ 2日(日) 9:30-16:00

会場：インテックス大阪 4・5号館 主催：㊦大塚刷毛製造株式会社/マルテ一大塚グループ各社

マルテ一祭は「見て」「触れて」「お試し頂ける」塗装業界最大の総合展示会。塗装用品・用具・機器をはじめ、防水・オートボディー・工業塗装ほか周辺分野に至るまで、最新情報の発信基地として全国各地でご好評を頂いております。今回のマルテ一祭は、「PAINTING EXPO 2023 ～ネクストステップ 次の一歩を共に～」をテーマに、9年ぶりに大阪での開催となります。皆様に安心してご来場頂けるよう、万全の新型コロナウイルス感染症対策を講じた上で、新製品・新技術・新工法の展示・ご提案や、謝恩特価・超目玉商品なども多数ご用意し、皆様にお役立て頂ける展示内容を予定しております。皆様お誘い合わせの上、ぜひご来場下さい!!

# 2023年4月1日(土) ▶ 2日(日)

オープニングセレモニー：9:40開始  
開場：10:00-17:00

オープニングセレモニー：9:10開始  
開場：9:30-16:00

## 会場：インテックス大阪 4・5号館

おかげさまで

# 大好評!

# すずめ



「水性塗料」「溶剤塗料」どちらにも対応!  
非常に塗りやすく、また耐久性にも優れ、  
内装・外装・鉄部・木部など、さまざまな  
シーンでオールマイティーに活躍。  
10号(30mm)から40号(90mm)まで  
7種のサイズラインアップです。

■サイズ:

10号(30mm)・15号(40mm)・20号(50mm)・25号(60mm)・  
30号(70mm)・35号(80mm)・40号(90mm)・

●標準価格 ¥425(税込 ¥468) ~ 商品コード 101751 0030 ~

## 水性塗料・溶剤塗料 どちらにも対応!!

## さまざまなシーンで 塗りやすい!!

## 耐久性バツグン!!



▲動画をご覧頂けます

# PAINTING EXPO

## 2023

ネクストステップ  
次の一歩を共に



### ●「大阪マルテ祭」の見どころ

#### マルテコーナー

伝統と匠の技、そして時代を先取りする最新技術が融合されたマルテの“ものづくり”。会場では新製品・人気商品をはじめ、実演コーナー・体験コーナーなど、創業以来100年以上に亘り培ってきたマルテの“ものづくり”の真髄をご覧ください。

#### インフラ長寿命化対策コーナー

道路・橋梁・建築物など、高度経済成長期に建造されたあらゆる社会基盤は、現在「長寿命化対策工事」が進められています。当コーナーでは、工事の際に品質の要となる「素地調整」や「下地処理」の資機材の展示と実演を行います。また工事に伴い発生する鋼構造物の旧塗膜に含まれる鉛・クロム・PCBや、建築仕上塗材他に含まれる石綿(アスベスト)等有害物質についても、関係法令を遵守した対策資機材等を展示しご提案致します。

#### オートボディーコーナー

イタリアSPANESI社のフレーム修正機や3次元ボディー計測器・ELE.TEC社製自動自走式赤外線乾燥機をはじめ、次世代の自動車補修に備えた業界最新鋭の機器類を展示・実演。その他、作業改善・品質向上に繋がる商品を多数ご用意。常に変化を続ける自動車補修業界への対応のヒントが見つかります。

#### 工業塗装コーナー

「塗装効率向上」をテーマに掲げ、皆さまのお役に立つ副資材から機器・設備を展示・実演にてご提案致します。コンプライアンス、作業環境改善、不良率低減など、SDGsに貢献できる商品も多数展示。塗装効率向上を追求した塗装現場へのヒントやキッカケがきっと見つかります。

#### 出展メーカーコーナー

人気のメーカーが大集合。各社自慢の新製品・新技術、展示会限りの特別価格など見どころがいっぱいです。

#### 新型コロナウイルス感染症対策について

今回の大阪マルテ祭におきましては、新型コロナウイルス感染症対策の観点より、下記のガイドラインを設けます。ご来場の際は、下記ガイドラインの内容をご理解の上、ご来場頂けますようお願い申し上げます。

- 会場に入る前には検温を行い、体温が37.5℃以上の方の入場はお断り致します。
- 会場の出入口、会場内には消毒液を設置します。●会場内では必ずマスクを着用して頂きます。
- キッズコーナーや、抽選コーナーなど人の密集が予想されるコーナーは設置致しません。
- 軽食コーナーなどの飲食物のご提供は中止とさせていただきます。

上記ガイドラインについては、今後の状況により変更することもございます。予めご了承頂きますようお願い致します。



**ぜひご来場ください!**

本展示会のご入場には招待券が必要です。ご来場者にスムーズな受付・お買物をして頂けるよう、事前登録制とさせて頂いておりますので、お早めに最寄りの①特約販売店へお申込み下さい。

次号のマルテニュース128号は、大阪マルテ祭特集号です。

SPECIAL マイクロファイバー

# ① Micro Eight

マイクロエイト

**短毛・中短毛・長毛タイプが仲間入り!**  
**フルラインアップ完成!**

**ミニローラーも登場!**

**強溶剤でも安心の優れた耐溶剤性!!**

**キメ細かい仕上がり肌で美粧仕上げを実現!!**

① Micro Eight 13mm  
① Micro Eight 6mm  
① Micro Eight 18mm  
① Micro Eight 10mm  
① Micro Eight 23mm

※長毛タイプ(毛丈23mm)は1月10日発売予定です。  
サイズはスモール・ミドルのみになります。

●サイズ: ミドル 7inch スモール 4/6inch ミニ 2/3/4inch  
毛丈: 6mm/10mm/13mm/18mm/23mm\*

●標準価格 ¥ 400(税込 ¥440) ~ 商品コード 151431 0004 ~

▲動画をご覧頂けます

※商品またはご注文数量により、別途運賃が発生する場合があります。予めご了承下さい。

# New Products

## 01 MZ-TOOL ホルダー MZ-H190 / ブレード MZ-B13

業界初、替刃式 0.7mm厚の三面接着の底面カット用シーリング・コーキング撤去工具が誕生！ホルダーは作業効率のよい190mmの軽量ロングポーター、グリップ部には滑り止めラバー付き。ブレードはハイカーボン鋼製で硬度・靱性抜群です。

**ホルダー MZ-H190**  
(安全キャップ付き)

■仕様 全長:190mm  
●標準価格 ¥ 3,500 (税込 ¥3,850)  
商品コード 301845 0000

**ブレード MZ-B13**

■仕様 厚み:0.7mm 幅:13mm 入数:10枚入  
●標準価格 ¥ 2,500 (税込 ¥2,750) 商品コード 301846 0000



0.7mm厚の  
シーリング撤去工具!!

## 02 高輝度蓄光蛍光テープ 409001

光を吸収し暗所で約8時間発光、日中や明るい場所では光に反応し蛍光を発する「蓄光」と「蛍光」の2つの機能を有するテープ。消火器やヘルメットの明示、様々な危険標示、非常時の避難誘導などに適しています。



■仕様 材質(表面):PET  
サイズ:幅10mm×長さ2m×厚み0.38mm  
●標準価格 ¥ 2,500 (税込 ¥2,750) 商品コード 254658 0010

## 03 ヘルメット GRIT GH01VYM-WH

ヘッドバンド不要、アタッチメントを差し込むだけでヘッドライトが取り付け可能なヘルメット。ヘッドバンドがズれる、ヘルメットの社名が隠れるなどの問題を解決します。

●ヘッドライト用アタッチメント付属

ヘッドバンド不要で  
ヘッドライト取り付け!

※製品によっては、取り付けができない場合がございます。  
※ヘッドライトは別売りです。

■仕様  
使用区分:飛来・落下物用・墜落時保護用(国家検定合格品)  
被りサイズ:54~62cm 帽体素材:ABS  
バイザー素材:PC 色:白 質量:約383g(付属品除く)

●標準価格 ¥ 7,400 (税込 ¥8,140) 商品コード 600168 0001



## 04 コードレスミニベベラー CLMB-0202 (直線用)

コードレスタイプのベベラー。新型バッテリーとブラシレスモーターを搭載し、フル充電で25mの面取りが可能。2枚刃仕様によりスムーズで滑らかな研削が可能、目盛付きアジャストリングで面取り量の調整も容易です。



スムーズな面取りを  
実現する2枚刃仕様!

目盛り付きで  
面取り量の調整が容易

■仕様 バッテリー電圧/容量:DC36V/2.5Ah 面取り角度:45°  
無負荷回転速度:10,000min<sup>-1</sup> 本体質量:3.9kg(バッテリー含む)  
●標準価格 ¥ 161,200 (税込 ¥177,320) 商品コード 507922 0202

## 05 錆転換型防錆プライマー 除錆剤 AGUA-MG100 AGUA-SR200

作業性、防錆性能に優れた新タイプの錆転換プライマー「AGUA-MG100」。簡易防錆効果を付与した除錆剤「AGUA-SR200」。



**AGUA-MG100**

●1液型で計量・混合不要  
●1時間(20℃)の速乾性  
●塗布量は一般的な防錆塗料の約半分

■仕様  
色相:クリアイエロー  
容量:0.9・3.6・16kg  
●標準価格 OPEN  
商品コード 370758 0090

**AGUA-SR200**

●塗布するだけで短時間で錆を除去  
●漬置きも塗布も1本で兼用可能  
●防錆成分により、戻り錆を防止

■仕様  
色相:クリア  
容量:1・20kg  
●標準価格 OPEN  
商品コード 370553 0100

【ご注意】船舶関連向けへの販売とインターネットショップでのお取り扱いはできません。あらかじめご了承ください。

## 06 強密着型防水補修テープ 速手 (ハヤテ)

圧着したら剥がれない強密着型防水補修テープ。強靱な特殊フィルムにより10年以上の耐候性があり、-40℃~120℃の耐熱性で高温・高湿にも耐えられます。ハサミで切って圧着するだけの簡単施工、40μmの薄膜で段差も目立ちにくいです。



強力・簡単・スピード補修!  
テープの上から塗装可能!!

■仕様  
幅:50・100mm 長さ:50m 厚み:40μm 表面色:白  
耐熱温度:-40~120℃ 耐湿度:80%/95%/1000時間  
●標準価格 ¥ 7,800 (税込 ¥8,580) 商品コード 254659 0050

## 07 不織布研磨材 リコブライトハンドパット

曲面・すき間に馴染みやすく、あらゆる素材の研磨に使用可能な不織布タイプの研磨材。耐久性に優れた不織布に大量の研磨材が均一にコーティングされているため、きれいな仕上り面に加え、「高い研削力」と「長寿命」を実現しました。



水研ぎ・空研ぎ  
どちらでも使用可能

■仕様 粒度:#80・120・240・320・400・600・800・1000・1500・3000  
サイズ:150×230mm 入数:20枚/小箱  
●標準価格 ¥ 5,500 (税込 ¥6,050) 商品コード 316205 0080

## 08 ファンタイプイオナイザー ION BLADE M1

風速約0.6m/sのやさしい風で、微細なワークの除電を行なう場合でもワーク近くに設置が可能。風量を抑えつつ、対象物へ均一にイオンを届けしっかり除電が行えます。560gと軽量・薄型なのでマジックテープなどでも固定可能です。



繊細なワークの除電に!  
やさしい風でしっかり除電

■仕様  
発生方式:リニアインターバルAC方式  
電極形態:フラット電極 消費電流:650mA 重量:560g  
入力電圧:DC24V サイズ:W410×D85×H36mm  
●標準価格 ¥ 98,000 (税込 ¥107,800) 商品コード 653542 0000

## 09 フロアレーザー FL-1RG

90°と45°のラインが簡単にわかるフロアレーザー。明るくて見やすいガイドラインを照射し、床や壁のタイル貼り、長尺シートのカットなどにも便利です。



床のタイル貼りに

視認性抜群!!  
作業効率UP!!

■仕様  
レーザー光の種類:90°ライン/45°ライン 光源:可視光半導体レーザー  
ライン幅:約2.5mm/5m 屋内使用時作業範囲:約10m 重量:約340g  
電源:単3形アルカリ乾電池 サイズ:W98×D125×H64mm  
●標準価格 ¥ 35,000 (税込 ¥38,500) 商品コード 553069 0000

## 道路橋維持管理機材ラインアップ

第52弾

詳細につきましては、  
お問い合わせください。

### 難燃性養生品のご紹介

塗膜除去作業・素地調整作業時の養生材は、難燃性能または防炎性能を有するものを推奨致します。

### 難燃シートマスクー NAN-NEN®

実用新案登録済み

火災の恐れのある現場(有機溶剤・塗膜剥離剤等を使用)での養生の際に、フィルム部分に自己消火機能を発揮する酸素指数26以上の難燃フィルムを使用した「難燃シートマスクー」。難燃バイオランテープ仕様は、テープも含めて「オール難燃」です。

JIS規格【JIS-K-7201】 実用新案登録第3223892号



火が燃え広がりにくい  
自己消火性素材を使用

■仕様 テープ種類:布(茶)・バイオラン(緑)・難燃バイオラン(白) シート幅:300/550/1100mm  
シート厚さ:0.03mm シート長さ:25m テープ幅:25mm 入数:20本/箱  
●標準価格 OPEN 商品コード 204172 0300



※当社比



商品説明動画

# Winter Goods

遠赤外線であったか!!

## ARGO アンダーウェア 木綿

肌側に施した特殊鉱石プリントから遠赤外線を放射し、蓄熱・保温効果を発揮。冷え対策&リカバリーに最適で、冬のお仕事に大活躍のアンダーウェア。やわらかな肌ざわりの木綿素材。

### ARGO 木綿アンダーパンツ

■仕様  
カラー:ブラック サイズ:S/M/L/LL/3L  
素材:[本体]綿100%  
[ウエスト部分]ナイロン50%/ポリウレタン40%  
希望小売価格 ¥6,200  
商品コード 604550 0002~

¥4,960 (税込 ¥5,456)

### ARGO 木綿アンダーシャツ

■仕様  
カラー:ブラック 素材:綿100%  
サイズ:S/M/L/LL/3L  
商品コード 604549 0002~

希望小売価格 ¥6,000

¥4,800 (税込 ¥5,280)

セットで更にお得!!

¥8,900/セット (税込 ¥9,790)

伸縮性×弾力性◎、  
なめらかな着心地!

火の粉に強い  
綿100%!

すぐ使える簡単フルセット!!

## 電熱ベストセット S08882

電熱線にはスピード発熱に優れる日本製カーボンファイバーを使用。軽量コンパクトなモバイルバッテリーと充電用ケーブルがセットになり、すぐにご使用頂けます。

【セット内容】

- 電熱ベスト×1着
- マルチモバイルバッテリー×1個
- 本体充電用MicroUSBケーブル×1個

■仕様 サイズ:M/L/LL カラー:ブラック  
表地:ナイロン100%  
中綿・裏地:ポリエステル100%

●標準価格 OPEN 商品コード 604598 0003~

## 10 隅打パテペラ

ブラック・ホワイト

入隅部分のパテ処理時にパテペラの柄・刃が壁に当たらない特殊なブレード形状のパテペラ。しなり・グリップ形状の異なる2種類をご用意!

### ブラック

ブレードの中間部に5mmの研磨することで適度なしなり、フラットなパテ処理を実現。

■仕様  
サイズ:3・4・5・6・7・8寸

### ホワイト

ヘラ先が厚く歪曲しにくく、ブレードの根元からしなるため、容易な盛付を実現。グリップも軽量で持ちやすい形状。

■仕様  
サイズ:4・5・6・7・8寸

●標準価格 OPEN 商品コード 300112 0104~

## 11 DX-シャープエッジコーナーテープ

3段パンチ

超薄の鋭利な剣先で段差を軽減、より目立たない綺麗な仕上がりを実現する下地コーナータープ。低温施工時もガッチリ接着する強粘着両面テープ採用。特殊パテ満加工によりパテが乗りやすく、パテ痩せもしづらくなりました。



■仕様

幅:53mm 長さ:50m  
形状:粘着テープ付+3段パンチ穴  
材質:塩化ビニール

●標準価格 ¥14,000 (税込 ¥15,400) 商品コード 354314 0000

## 12 ブリストルブラスター コードレス

シングルタイプ/ダブルタイプ

重装備不要で簡単に1種ケレン相当の素地調整が可能! スポット補修や表面処理に最適なブリストルブラスターのコードレスタイプが新登場。シングルタイプとダブルタイプの2タイプございます。

コードレスタイプで  
ポイント作業を可能に

※リース及びレンタル販売は禁止

■仕様

無負荷回転数:2,300rpm  
本体寸法:W80×L420×H160mm  
重量:2.2kg(バッテリー除く)  
バッテリー電圧:18V

●標準価格 ¥221,400~(税込 ¥243,540~) 商品コード 506590 0401~

- 【セット内容】
- 本体 SB-699
  - スチールブラシ23mm
  - アダプター ●砥石
  - バッテリー ●充電器
  - 専用ボックス

※4月価格改定予定

## 13 充電式ディスクグラインダー

DG3600L2/DG3600PL2

1月中旬発売予定

最大出力1200Wのハイパワーにより、コンクリート・鉄筋切断などの重負荷作業も快適。作業ボデーの握り、握り径が細いので、作業者の疲労も軽減します。「スライドスイッチ仕様」と安全性の高い「バドルスイッチ仕様」の2タイプがございます。

●IP56(防じん・防水規格)適合



最大出力1200Wの  
ハイパワー!

■仕様

砥石径:100mm 最大出力:1200W 電圧:36V  
電池容量:2.5Ah 無負荷回転数:3000~8000min<sup>1</sup> 握り部周長:144mm  
握り部長さ:70mm 全長・質量:386mm・2.3kg(電池バック含む)

●標準価格 ¥60,600 (税込 ¥66,660) 商品コード 500222 0001~

工事くん メインメニュー

### 工事見積・請求・注文システム THE工事くんV

見積書を作成するだけで請求書・注文書発行まで一貫して作成できるシステム。見積りの煩わしさを解消、請求もれをなくし、省力化と事務の合理化に威力を発揮します。

- 見積書を作成するだけで請求書・注文書発行まで一貫して作成!
- 遠隔ソフトを使用した安心・万全のサポート体制!
- ご購入前に遠隔でのデモンストレーションをご覧頂けます!

■仕様 対応OS:Windows® 7・8・10・11 メモリ:4GB以上(推奨8GB)  
●標準価格 ¥215,000 (税込 ¥236,500) 商品コード 710254 0004  
※Microsoft WindowsはMicrosoft Corporationの米国および各国での登録商標です。

**2023年10月1日施行!**  
**インボイス制度対応!**

# 工業塗装 生産性向上へのご提案

## vol.39 人協働粉体塗装ロボットのご紹介

粉体塗装は「人協働ロボット」で行う新時代へ

### 人協働ロボット+粉体塗装機

ロボットの活用で、人による粉体塗装の作業負担を軽減し、生産性向上に貢献する事が出来ます。塗装ロボットを導入する上で懸念されている事が多いティーチング作業や安全柵、塗装機器などの付帯機器・設備などの心配もこの「人協働粉体塗装ロボット」なら解決出来ます。人と同じエリアで作業する事が出来、安全柵が不要。移動台車付きの為、必要な時に必要な場所へ設置可能。アームを掴んでティーチングを行うダイレクトティーチング方式の為、今まで時間がかかっていたティーチング作業が短縮出来ます。



ロボットの活用で人による  
粉体塗装の作業負担を軽減!

圧倒的な  
生産性向上に貢献!

詳細につきましては、お問い合わせください。

# Auto Body Repair

## SPANESI シリーズ Pick Up!

弊社が日本輸入総代理店としてお取り扱いしております、イタリア製の先進車体計測・修正システム「SPANESI シリーズ」をご紹介致します。

3次元マルチアライメント計測システム

### TOUCH PORTABLE

タッチポータブル 型式:90TOUCH-P

修理前・修理後の車体寸法検査に最適  
正しい診断、確かな修理を実現

アンダーボディはもちろん、アッパーボディやホイールアライメントの測定も可能です。修理前と修理後の計測データを印刷して、正確な修理の証明書として利用できます。スタンドやレールを設置する必要がなく、素早いセットアップが可能。アタッチメントやアダプターを使用することなく、ほぼ全ての計測ポイントに対応します。アングル計測もでき、パーツ取り付け角度の確認もできます。



ユニバーサルジグ修正機シリーズ

### DAYTONA SERIE100

デイトナセリエ 100

レールシステム「DAYTONA」とユニバーサルジグ修正機「SERIE100」を融合させ、3本のタワーが標準装備となる最上位モデル

レールの連結が可能のため、2ペイ3ペイなどのカスタマイズも自由に設計できます。



ユニバーサルジグ修正機シリーズ

### SERIE100

セリエ 100

インフロアタイプ  
【埋め込み式】

床面と修正機がフラットになるため、車の乗り込みがスムーズに行えます。また、インフロアキット(2段リフト)は標準装備となります。

タワー2本・マクファーソンメジャーリングシステム・フルジグセットが標準装備!大きく損傷した車にも対応します。



オンフロアタイプ  
【床置き式】

土間工事不要で、キャスター付のため移動も可能。

ユニバーサルジグ修正機シリーズ

### TIGER Bench

タイガーベンチ

タワーは前後にセットでき、タワー接続部から旋回可能なため、あらゆる部位の引き作業に対応。

オンフロアタイプ【床置き式】



インフロアタイプ【埋め込み式】



フルジグセット

修正作業を効率的に行うためのジグが揃ったタイガー最上位モデル。標準仕様で最大10点固定が可能です。

## ORIGINAL CARBON HEATER SERIES

炭素純度の高いフィラメントを発熱体に使用した、マルテオリジナルの高効率カーボンヒーター。放射率85%で赤外線放射性に優れ、加熱の省エネに貢献します。

### 1灯式アルファ

OT1B-600I

1灯式

- 後部キャスターで移動もラクラク
- 首振り回転自由自在
- 電源100Vで使い勝手抜群

<1灯式アルファ>

■仕様 使用電源:単相100V 定格電力:0.9kW  
パンクサイズ:W600×H150mm  
パンク水平時最高:1650mm  
電源コード:10m・100V/15A  
総重量:10kg

○標準価格 OPEN  
商品コード 541109 0000

### 2灯式 NEWベータマックス

OT2B-600II

2灯式

- コストパフォーマンスを実現
- 独立スイッチ

<2灯式 NEWベータマックス>

■仕様 使用電源:三相200V 定格電力:2.8kW  
パンクサイズ:W600×H430mm  
パンク水平時最高:1650mm  
電源コード:10m・200V/20A  
総重量:17kg

○標準価格 OPEN  
商品コード 541108 0201

### 3灯式 NEWガンマワイド

OT3B-900II

3灯式

- アナログ式タイマー
- 50mmφボールジョイント



<3灯式 NEWガンマワイド>

■仕様 使用電源:三相200V 定格電力:4.5kW  
パンクサイズ:W900×H750mm  
パンク水平時最高:1700mm  
電源コード:10m・200V/20A 総重量:47kg

○標準価格 OPEN 商品コード 541106 1501

※納期にお時間が掛かる場合がございます。予めご了承ください。

### 3灯式 ガンマファースト

OT3B-1200II

3灯式

- アナログ式タイマー
- アナログ式タイマー
- 50mmφボールジョイント

<3灯式 ガンマファースト>

■仕様 使用電源:三相200V 定格電力:5.4kW  
パンクサイズ:W1200×H780mm  
パンク水平時最高:2400mm  
電源コード:10m・200V/20A 総重量:50kg

○標準価格 OPEN  
商品コード 541106 3120



- 板状カーボン球を採用した1200mm幅のワイドバンク
- アナログタイマー式予備乾燥機能付

## 01 廃シンナー処理機 K2

塗料やインク混入の溶剤処理に役立つ廃シンナー処理機。再生溶剤は洗い用として、固形分(顔料)は半乾燥チップで処分も簡単です。昨今の溶剤高騰による経費の削減や省資源に大いに貢献します。

●CE欧州連合工業安全規格認証済

溶剤の再生により  
経費の削減に貢献!

■仕様  
電気容量:200V 単相 1.2kW  
タンク容量:10L 処理能力:5~2.5L/h  
本体寸法:44×60×103cm 重量:38kg  
●標準価格 OPEN 商品コード 561118 0002



## 02 充電式ポリッシャ PV001GRD (バッテリー・充電器付)

パワフルで回転数が落ちにくく負荷に強い40Vmax仕様の充電式ポリッシャ。ハイパワーブラシレスモーター搭載による安定した回転で均一なポリッシングが可能。パッド部を強く押し付けやすいヘッド形状です。



負荷をかけても  
回転数が安定!

●防水保護等級IPX6(本体)  
●防水保護等級IP56(バッテリー)

■仕様 パッド寸法:φ180mm 回転数:600~2,200min<sup>-1</sup>  
電圧:直流36V(40Vmax) 電源:バッテリーBL4025(充電器付)  
本体サイズ:W196×D516×H195mm 質量:3.2kg(バッテリー含)  
●標準価格 ¥77,300(税込¥85,030) 商品コード 504780 0001

## 03 窒素シールドガス樹脂溶接機 NSG-800W

溶接個所の酸化を防ぎ、高強度・高品質な樹脂補修を実現する窒素シールドガス樹脂溶接機。タッチハンドルのスイッチひとつでON/OFF切替が可能。最大900Wの高出力により、寒冷地でも安定した溶接が行なえます。



高強度・高品質な  
樹脂補修を実現!

【標準付属品】  
●専用ワゴン  
●ガス流量計  
●樹脂溶接ロッド(5種類)

■仕様  
一次定格入力:100V(50~60Hz) 最大出力:900W  
最高使用温度:800℃ 窒素吐出量:22L/分 カラー:シルバー/黄色  
●標準価格 OPEN 商品コード 537906 0003~

## 04 ハイテック X1-8500 ダイヤモンドコートダブルコーティングセット

最高純度のガラスコーティング剤「ハイテックX1-8500」と世界トップクラスの光沢・持続性・撥水力を発揮する「ハイテックX1 ダイヤモンドコート」を重ね塗りすることで、強固な最高級の被膜を形成。最高性能の「ダブルコーティング」をお試しください。

長期間、耐候性に優れた  
無機質ガラス被膜を形成!



【セット内容】  
ハイテックX1 ボディーコート剤8500 50ml×1本/  
ハイテックX1 ダイヤモンドコート剤 50ml×1本/  
塗り込み専用クロス×2枚/塗り込み専用スポンジ×2枚/  
マイクロファイバークロス×6枚/施工証明書・シール×各1枚  
●標準価格 ¥20,930(税込¥23,023) 商品コード 340208 0000

## 05 1/2" スーパーマイクロインパクトレンチ RTYF1/2MMIW

幅69mmの手のひらサイズ&重量わずか1.15kgの小型エアインパクトレンチ。小型ながら最大トルク 542N・mのパワーと90dBaの静粛性も実現。抜群の重心設計で使用感も抜群です。



軽量・コンパクト・  
ハイパワー!

■仕様  
差込サイズ:12.7mm ボルト径:19mm  
最大トルク:542N・m エア消費量:0.16m<sup>3</sup>/分  
推奨コンプレッサー能力:2.2kW以上  
無負荷時回転数:8,500r.p.m. サイズ:幅69mm 重量:1.15kg  
●標準価格 OPEN 商品コード 503848 0000

## 06 塩害ガード® ペインター M スタートセット 000918

車の下周りを融雪剤による錆から守る「塩害ガード」の連続塗布作業用セットが登場。塗料を適正な圧力で調整し供給。シンプル設計で色替えや洗浄も簡単。設置・移動も容易です。カートリッジや下カップが無く、スムーズに連続塗布が行なえます。



オプションの追加により  
2人同時作業も可能

塩害ガードの  
連続塗布に!

【セット内容】  
●塩害ガード ペインターM本体 1台  
●ガン1丁 ●塗料ホース(10m)1本  
●エアホース(10m)1本

●標準価格 OPEN 商品コード 447903 0000

## 07 MA-Guardian 電波吸収パネル TC1018-002N / 電波吸収シート LI01-MSZ

76~77GHzのミリ波レーダーの電波を吸収する「電波吸収パネル」と「電波吸収シート」。エーミング作業時に作業場内にある金属物などを遮蔽することで、不要な電波反射を防止。エーミング作業のための環境づくりをサポートします。

### 電波吸収パネル

●持ち運び可能な電波吸収パネル。動かさない金属物の遮蔽に  
■仕様  
対応周波数:76~77GHz 重量:約14kg  
サイズ:W1,065×D530×H1,807mm  
●標準価格 OPEN 商品コード 347914 1018

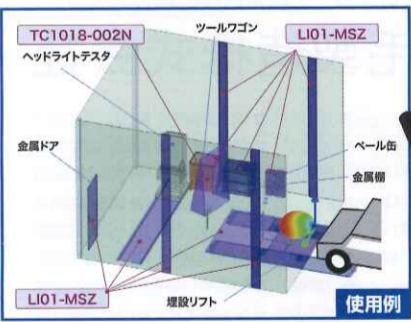


エーミング作業エリア  
の確保をサポート!

### 電波吸収シート

●フラット、サイドスリップテストなど床設置物の遮蔽用シート  
■仕様  
対応周波数:76~77GHz 重量:約11kg  
サイズ:T3.4×1,000×2,000mm

●標準価格 OPEN 商品コード 347915 0001



## 08 マグネットターゲットシートセット / ターゲットスタンドセット ATT120/ATT210

主要国産車7メーカー・12種類に対応するエーミング用ターゲットシート。1台に使用するターゲットパターンを1枚に印刷。出力の手間を省き、ターゲット間隔の位置出しも不要。マグネットタイプで貼り付け位置の調整も簡単です。移動に便利な専用スタンドセットもございます。



### マグネットターゲットシートセット

●主要国産車7メーカー・12種類のターゲットシートのセット  
■仕様 シート数:12枚 シートサイズ:W1840×H300mm 質量:17.7kg(12枚分)  
●標準価格 ¥70,000(税込¥77,000) 商品コード 347911 0120

### ターゲットスタンドセット

●専用のスタンド&フレームセット  
■仕様  
スタンド高さ:約1,350~2,240mm  
フレーム長さ:W1,840×H300mm  
質量:9.5kg 耐荷重:46kg  
●標準価格 ¥55,000(税込¥60,500) 商品コード 347912 0210

エーミング作業の  
手間や時間を短縮!

## 09 パネルクリップセット PC-320

ドア・ボンネット・トランク周りなどの位置合わせに最適なパネルの仮止めクリップセット。大・小2種類のクリップで厚さ0~5mmまでの鋼板に対応。ドアを開閉しても干渉せず、接触面積が小さいのでクランプ跡も最小限です。



クリップタイプで  
場所を選ばない!

【セット内容】  
●脱着プライヤー 1本  
●クリップ(小) 10個  
●クリップ(大) 10個

■仕様 適応鋼板厚さ:  
【クリップ(小)】0.0~2.5mm  
【クリップ(大)】2.5~5.0mm  
●標準価格 ¥19,800(税込¥21,780) 商品コード 342438 0320

## 10 ボディラインマーキングツール D8040

サンディング作業時に修正箇所のボディラインをトレースするためのマーキングツール。描きやすく簡単に消せてハジキのトラブルが起きないチャコールペンシル付属。プレスラインをサンディングする際の優れたガイドツールとしてご使用頂けます。



サンディングの  
作業性を向上!

■仕様 適応トレース幅:16~160mm 本体サイズ:W55×D235×H80mm  
素材:金属 付属品:チャコールペンシル×1本  
●標準価格 ¥8,300(税込¥9,130) 商品コード 347913 8040

## 11 ニトリル薄手袋 ENGINEER GLOVE

耐油・耐薬性能のある使い捨てタイプのニトリル薄手袋。様々な作業に適した「厚み」と「耐久性」を備え、指先フィットで細かな作業も素手感覚で行なえます。汚れが目立たない「ブラック」と汚れが分かりやすい「オレンジ」の2カラー。



ダイヤモンド形状で  
グリップ力抜群!

■仕様  
サイズ:S/M/L/LL 厚み:約0.26(±0.02)mm  
カラー:ブラック/オレンジ 入数:50枚入/箱  
●標準価格 OPEN 商品コード 604838 0902~

# Best Seller

大人気＆便利な商品大集合！

天井から壁まで楽な姿勢で作業可能！！

## ドライウォールサンダーⅡ

石膏ボードのバテ研磨仕上げ作業の省力化・効率アップに絶大な威力を発揮。天井から壁まで楽な姿勢で作業可能なフレキシブルヘッド、粉じんの飛散を抑え快適な作業環境と後始末の手間を大幅に低減。強力集じん装置など多彩な機能が満載です。

- フィルタークリーニングシステム内蔵
- 静電気防止機能付き

●標準価格 OPEN 商品コード 350102 0002

## サンダー LHS 225 EQ-Plus

■仕様  
電源：100V 消費電力：500W  
回転数：310～920rpm パット直径：215mm  
重量：3.8kg(1.1m時)/4.6kg(1.6m時)



## 集じん機 CTM36E AC-LHS

■仕様  
電源：100V 消費電力：1,200W  
吸込能力：3,900L/min 最大吸引力：24,000Pa  
コンテナ容量：36L 重量：15.2kg

数量限定特別価格  
**¥295,000**  
(税込 ¥324,500)  
限定3セット

New!!

回転式で使いやすい!!

## 回転式コーキングガン ブラック

カートリッジの装填部を回転させる事ができ、方向転換時の作業がスムーズでラクラク。使いやすいので便利です。

■仕様 全長：380mm(筒部280mm) 重量：604g

●標準価格 ¥ 2,000(税込 ¥2,200) 商品コード 363302 0001

New!!

環境に優しく、すぐに使える!

## P-CUT® テープα No.4100NP 若葉/透明

従来の手切れ性能はそのままに、個装フィルムを無くし、ゴミを軽減。現場ですぐに使用して、環境＆作業性に配慮!

■仕様 基材：ポリエチレンクロス  
総厚み：0.13mm 色：若葉/透明  
サイズ：50mm×25m  
入数：30巻/箱

●標準価格 OPEN  
商品コード 252518 0050~

化学物質のリスクアセスメントに!

## 個人ばく露濃度計 xv-389

トルエンをはじめとする17種類の化学物質から対象物質を選択可能。物質の空气中濃度が警報レベルを超えるとブザーとランプで警告します。個人ばく露の状況をトレンドグラフで確認できます。

- 「化学物質の個人ばく露測定ガイドライン」に沿った測定が可能

■仕様  
ガス採取方式：拡散式 検知範囲：0～500ppm  
検知対象ガス：トルエン他17種 連続使用時間：約30時間  
電源：単4形アルカリ乾電池1本  
サイズ：H40×W94×D20mm 重量：約62g(電池除く)

●標準価格 ¥ 72,000(税込 ¥79,200) 商品コード 553062 0389

工具不要で設置が楽々!!

## スチール棚専用 ワンタッチ防塵カーテン カーテン片開きタイプ W1800セット

マグネット付のブラケットをスチール棚の天板に留めるだけ! 工具不要で防塵仕様のカーテンを簡単取付可能。ホコリやゴミの侵入を防ぎ、機材や材料等の管理に最適です。



マグネットブラケットで  
確実固定＆簡単設置!

■仕様 サイズ：W1,800mm セット内容：レール部材/シート  
●標準価格 ¥ 26,830(税込 ¥29,513) 商品コード 240410 0000

高所作業でも安定・安心・安全!!

## 二連伸縮はしご サンノテ DEPシリーズ

横ずれを防止するハの字構造の安全補助装置「サンノテ」を搭載した二連はしご。雨樋を迂回しての設置や、出隅・入隅への設置も可能。壁面から最大30cm離れた作業が可能で、抜群の安全性と作業性を備えています。



安定のハの字構造!

パイプや配線を  
跨いで安心作業!

■仕様  
全長：3,300～3,500mm[DEP-3.5]/  
4,320～4,520mm[DEP-4.5]/  
5,010～5,210mm[DEP-5.2]  
質量：10.2kg[DEP-3.5]/12.6kg[DEP-4.5]/  
14.1kg[DEP-5.2]  
●標準価格 ¥ 56,000～(税込 ¥61,600～)  
商品コード 640211 0035~

荷上げ作業に大活躍!!

## 長尺物パイプホルダー RB-310A

安全かつスムーズに荷物の昇降作業が可能な長尺物荷上げホルダー。視認性抜群のオレンジ色。ゴム引き布製のため、耐久性もバッチリです。

- 5本以上のロットにて特注サイズの製作が可能です

■仕様  
サイズ：φ300×H2,800mm  
●標準価格 ¥ 198,000  
(税込 ¥217,800)  
商品コード 637901 2800

耐候剤入りで屋外の長期使用に最適!!

## シルバーバレットカバー UV#3400

耐候剤を添加しているためブルーシート製のカバーよりも屋外での長期間の使用が可能。裾絞りロープで風によるバタつきを抑えます。

■仕様  
サイズ：W1.2×D1.2×H1.3m/  
W1.3×D1.3×H1.2m  
発注単位：10枚

●標準価格 ¥ 3,700/枚(税込 ¥4,070/枚)  
商品コード 240915 1200~



※バレット別売

# Information

本年も宜しくお願い致します

旧年中はひとかたならぬご愛顧を賜り、誠にありがとうございました。

本年も皆様のご期待に添えますよう、社員一同一層の努力をして参りますので、何卒宜しくお願い申し上げます。

## 2023 マルターフェア情報!!

弊社では、今年も下記のマルターフェアを予定しております。最新情報・話題の新製品・謝恩特価を満載して皆様のお仕事を応援します。是非、会場にお越し下さい。

- 2023 札幌マルターフェア (主催：札幌営業所)  
3/4(土)・5(日) アクセスサッポロ
- 九州マルターフェア in 鹿児島 (主催：九州支店)  
3/4(土)・5(日) オロシティーホール

※マルターフェアのご入場には招待券が必要です。お近くの①特約販売店までお問合せ下さい。

## ご住所・ご社名等、変更の際は...

いつも「マルターニュース」をご覧頂き、誠に有難うございます。ご住所・ご社名等の変更の際は、大変お手数ですが宛名ラベル右下のナンバーと変更内容をお電話・FAX・メールにて下記までご一報頂ければ幸いです。今後とも何卒よろしくお願い申し上げます。

大塚刷毛製造株式会社宛

●TEL(フリーダイヤル) 0120-985-471

●FAX 03-3352-2714 ●mail info@maru-t.co.jp

## 本紙掲載商品のお問い合わせは

本紙掲載の商品についてのお問い合わせにつきましては下記、最寄りの事業所までご一報頂ければ幸いです。何卒よろしくお願い申し上げます。

## 世界をリードする刷毛・ローラー・塗装機器の総合メーカー ①大塚刷毛製造株式会社

本社 東京都新宿区四谷4-1 ..... ☎ 160-8511 ☎ 03(3357)4711 Fax 03(3352)2915  
東京支店 東京都新宿区四谷4-1 ..... ☎ 160-8511 ☎ 03(3357)4316 Fax 03(3357)5557  
大阪支店 大阪市此花区西島3-8-17 ..... ☎ 554-0051 ☎ 06(6462)8011 Fax 06(6462)8014  
九州支店 福岡市博多区榎田2-8-19 ..... ☎ 812-0004 ☎ 092(473)6511 Fax 092(473)6515  
名古屋支店 名古屋市北区五反田町14 ..... ☎ 462-0011 ☎ 052(909)5255 Fax 052(909)5258  
神奈川支店 横浜市瀬谷区榎本町2147-2 ..... ☎ 246-0001 ☎ 045(921)4711 Fax 045(921)3667  
埼玉支店 川口市木曾呂 680-1 ..... ☎ 333-0831 ☎ 048(297)6081 Fax 048(297)6080  
千葉支店 船橋市本郷町 540-1 ..... ☎ 273-0033 ☎ 047(335)1151 Fax 047(335)1152  
仙台支店 仙台市若林区卸町東 5-3-32 ..... ☎ 984-0002 ☎ 022(390)0711 Fax 022(390)0876  
沖縄営業所 中頭郡西原町字幸地 488-5 ..... ☎ 903-0116 ☎ 098(882)9690 Fax 098(944)2160  
広島営業所 広島市西区南観音 6-2-5 ..... ☎ 733-0035 ☎ 082(234)4411 Fax 082(234)4166  
長野営業所 松本市東八ヶ岳 4-4 ..... ☎ 761-8054 ☎ 087(840)0388 Fax 087(840)0399  
兵庫営業所 神戸市西区長畑町 15-5 ..... ☎ 651-2148 ☎ 078(924)8411 Fax 078(924)8415  
京都営業所 京都市南区上鳥羽堀子町 113 ..... ☎ 601-8181 ☎ 075(691)8511 Fax 075(691)8574  
北陸営業所 加賀市永井町 89 ..... ☎ 922-0857 ☎ 0761(73)8060 Fax 0761(73)8030  
浜松営業所 浜松市東区上新屋町 29-1 ..... ☎ 435-0053 ☎ 053(465)7952 Fax 053(465)7912  
静岡営業所 静岡市駿河区曲金 7-8-45 ..... ☎ 422-0006 ☎ 054(266)5622 Fax 054(266)6444  
長野営業所 松本市野満西 2-1-1 ..... ☎ 939-0006 ☎ 0263(27)4781 Fax 0263(27)5039  
城南営業所 川崎市川崎区観音 2-13-18 ..... ☎ 210-0831 ☎ 044(287)7100 Fax 044(287)7101  
城東営業所 東京都足立区保木間 1-3-12 ..... ☎ 121-0064 ☎ 03(5242)8111 Fax 03(5242)1300  
多摩営業所 府中市浅間町 2-12-8 ..... ☎ 183-0001 ☎ 042(369)8611 Fax 042(369)8621  
茨城営業所 土浦市虫掛 3545 ..... ☎ 300-0066 ☎ 029(821)2571 Fax 029(821)2508  
栃木営業所 宇都宮市上横田町 770 ..... ☎ 321-0106 ☎ 028(659)3391 Fax 028(659)3345  
群馬営業所 高崎市小八木町 1504-1 ..... ☎ 370-0071 ☎ 027(361)4311 Fax 027(361)4870  
新潟営業所 新潟市中央区山二ツ 3-12-7 ..... ☎ 950-0922 ☎ 025(266)4891 Fax 025(266)8876  
郡山営業所 郡山市新屋敷 1-8 ..... ☎ 963-8045 ☎ 024(991)0222 Fax 024(991)0365  
札幌営業所 札幌市白石区米里五条 2-2-11 ..... ☎ 003-0875 ☎ 011(873)6600 Fax 011(873)6500  
配送センター 大阪・横浜・行田 工場/東京・埼玉・秋田

●本誌に掲載している写真等の無断転載はご遠慮下さい。引用または転載をご希望の場合は、事前に当社へご連絡下さい。